

HERSCHEL[®]
infrared heaters

Infraroodverwarmingonline
De specialist in infrarood verwarming

HERSCHEL CALIFORNIA 2000R

Infraroodstralers voor wandmontage

INSTALLATIE- EN GEBRUIKERSHANDLEIDING



TECHNISCHE INFORMATIE:

Nominaal vermogen:	2000W bij 220-240V
Verwarmingselement:	Carbonlamp met lange levensduur (10.000 uur)
Reflector:	Mirror Aluminium (98% reflectie voorkomt achterwaarts warmteverlies)
Dimensies:	780 x 125 x 135mm
Afstandsbediening:	2 vermogensniveaus (50% vermogensstappen) en 0-24 uur timer (24x1 uur stappen)
Montagepositie:	aan de wand of op een staander (apart verkrijgbaar)
Opwarmtijd:	5-10 seconden
Nuttig golflengtebereik:	2 - 5µm
Gewicht:	3kg
Garantie:	2 jaar (exclusief lamp en afstandsbediening)
Beschermingsklass:	IP65

ELEKTRISCHE TOESTELLEN:



Afgedankte elektrische toestellen horen niet bij het huisvuil. Recycle a.u.b. waar faciliteiten aanwezig zijn.

BELANGRIJKE MEDEDELING VOOR DE KOPER:

Voordat u het product gaat gebruiken, moet u de geschiktheid van het product voor het beoogde gebruik bepalen. HERSCHEL INFRARED LTD wijst uitdrukkelijk de impliciete garanties en voorwaarden van verkoopbaarheid en geschiktheid voor een bepaald doel af. HERSCHEL INFRARED LTD is in geen geval op basis van enige juridische grondslag, inclusief maar niet beperkt tot contractuele of strikte aansprakelijkheid, verantwoordelijk voor enige directe-, indirecte-, speciale-, incidentele- of gevolgschade door het gebruik van het product.



Het product voldoet aan de veiligheidsnormen EN60335-2-30, RoHS, EMC EN 50336 en EN 62233. Deze dekken de essentiële eisen van de EU-richtlijnen 2006/42 / EG, 2011/65 / EG en 2004/108 / EG en 2009/125/EG. Vertaling van originele handleiding voor CALIFORNIA 2000R geproduceerd vanaf 01/2019.

BELANGRIJKE VEILIGHEIDSMATREGELEN

LEES DEZE INSTRUCTIES ZORGVULDIG EN BEWAAR VOOR TOEKOMSTIGE.

Het niet naleven van deze instructies maakt de garantie ongeldig.

Dit toestel kan een bron van mogelijke schokken zijn.

Demonteer alleen om de lamp te vervangen.

Geen door de gebruiker te onderhouden onderdelen binnenin.

Bron van mogelijke ontsteking.



WAARSCHUWING

OM RISICO OP BRAND, ELEKTRISCHE SCHOK OF LETSEL TE VERMINDEREN:

1. Dit apparaat moet tijdens installatie- of serviceactiviteiten en bij vervanging worden losgekoppeld van de stroombron.
2. Gebruik deze heater **NIET** onder een installatiehoogte van 2,4 m met een geprogrammeerde controller, timer of een ander apparaat dat de verwarming automatisch aanzet.
3. Gebruik deze heater **NIET** in de directe omgeving van een bad, douche of zwembad indien gemonteerd op een staander (apart verkrijgbaar).
4. Dek de verwarming **NIET** af om oververhitting en mogelijk brandgevaar te voorkomen. Dek de verwarming onder alle omstandigheden **NIET** af met isolatie- of een soortgelijk materiaal.
5. Raak de verwarming **NIET** aan tijdens gebruik. De Herschel CALIFORNIA stijgt tijdens gebruik tot zeer hoge temperaturen. Laat de heater, nadat deze uitgeschakeld is, volledig afkoelen voordat u deze aanraakt.
6. Gebruik de verwarming **NIET** als het netsnoer beschadigd is. Deze moet worden vervangen door de fabrikant, zijn distributeur of vergelijkbare gekwalificeerde personen om gevaar te voorkomen.
7. Gebruik de heater **NIET** om materialen te ontsteken.
8. Deze verwarming mag alleen worden gebruikt voor het verwarmen van mensen buiten of binnen in een niet-afgesloten ruimte. De CALIFORNIA mag niet gebruikt worden door kinderen of personen met verminderde fysieke, zintuiglijke of mentale vermogens, gebrek aan ervaring of kennis, ongeacht of ze instructies hebben gekregen of onder toezicht staan. Kinderen moeten uit de buurt worden gehouden en mogen niet zonder toezicht rond het apparaat worden achtergelaten.
9. Alle gebruikers mogen het apparaat alleen in- of uitschakelen op voorwaarde dat het in de beoogde normale bedrijfsstand geplaatst of geïnstalleerd is en dat ze toezicht of instructies hebben gekregen over het veilige gebruik van het apparaat en de gevaren begrijpen. Kinderen mogen het apparaat niet aansluiten, inschakelen of regelen of gebruikersonderhoud uitvoeren, inclusief schoonmaken.
10. **BELANGRIJK:** Zorgt ervoor dat de voedingsspanning niet hoger is dan 245 volt.

BEWAAR DEZE INSTRUCTIES.

BESCHERMING TEGEN WATERINDRINGING:

De Herschel CALIFORNIA is volgens een beschermingsklasse IP65 geclassificeerd, waardoor hij buitenshuis kan worden gemonteerd en aan occasionele regen kan worden blootgesteld. Om de levensduur van de heater te verlengen, raden we aan deze op een plaats met bescherming tegen weersinvloeden te installeren. Herschel CALIFORNIA is niet bedoeld voor installatie op locaties die permanent nat of vochtig zijn.

Installatie in potentieel natte of vochtige ruimtes zoals badkamers moet door een gekwalificeerde installateur worden uitgevoerd en moet aan de lokale elektrische veiligheidseisen voldoen. De installatie moet zodanig zijn dat:

- het toestel niet van de armaturen kan loskomen en in een badkuip, douche, zwembad of ander waterreservoir kan vallen;
- schakelaars en andere bedieningselementen niet door een persoon in bad of onder de douche kunnen aangeraakt worden.

Bij twijfel niet installeren. Herschel Infrared Ltd is niet aansprakelijk voor verlies, schade of letsel veroorzaakt door of als gevolg van een onjuiste montage of onjuiste plaatsing van heaters in de buurt van waterbronnen.

ELECTRISCHE INFORMATIE:

De installatie mag alleen volgens de nationale voorschriften en door bevoegde personen of een gekwalificeerde elektrovakman worden uitgevoerd. De bedrading moet worden aangesloten in overeenstemming met de relevante nationale elektrische veiligheidsnormen en moet worden geaard. De elektrische voeding naar de unit moet worden verzorgd door aansluiting op een circuit dat beveiligd is met een zekering of een automaat die geschikt is voor de elektrische classificatie van de unit en in overeenstemming met tabel 1 is. De installateur mag een elektrische stekker toevoegen op voorwaarde dat zowel de stekker als het stroomcircuit waarop de stekker moet worden aangesloten in overeenstemming met de vereisten van de verwarming volgens

tabel 1 en met de lokale regelgeving zijn. Alle stekkers, stopcontacten en schakelaars die bedoeld zijn voor gebruik buitenshuis, moeten een beschermingsgraad tegen water hebben die even goed of beter is dan de beschermingsgraad van de verwarming (IP65).

Tabel 1. Elektrische Specificaties

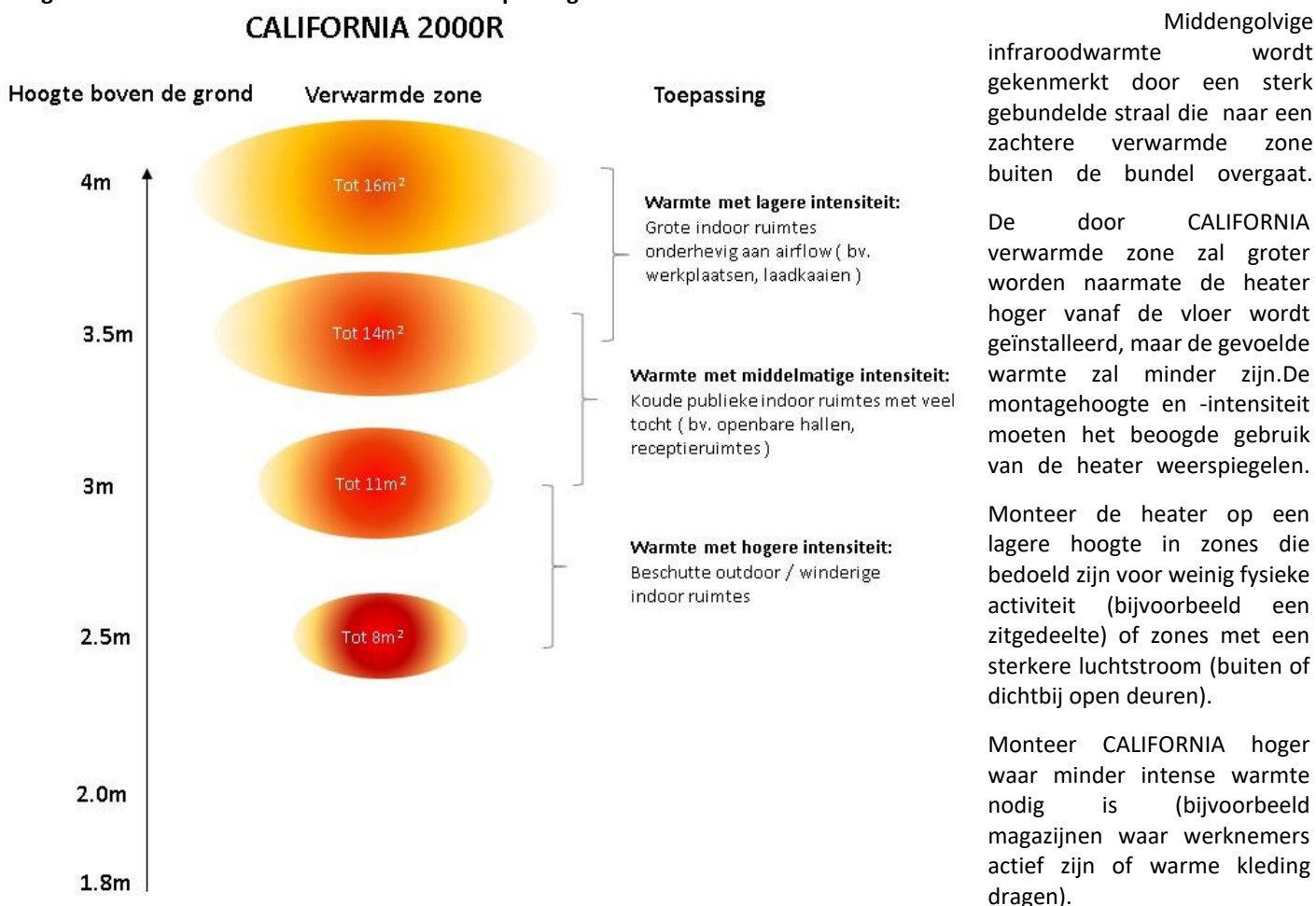
Model	Nominaal vermogen	Spanning	Stroom	Frequentie	Zekering (Minimaal)
CALIFORNIA 2000	2000W	220-240V	8.7A	50/60Hz	13A

De montagepositie van de unit moet ervoor zorgen dat mechanische schade aan de soepele kabel onwaarschijnlijk is. Elke blootliggende soepele kabel moet naar beneden hangen (niet vastgebonden) en moet voldoende afstand tot de verwarming hebben om verschroeien of beschadiging van de kabel te voorkomen.

Kleurcoderingen gebruikt in de meegeleverde voedingskabel: BRUINE draad moet worden aangesloten op FASE ('L'), de BLAUWE draad op NUL ('N') en de GROEN / GEEL draad op AARDE ('E').

MONTAGE POSITIE:

Diagram 1: CALIFORNIA verwarmde zone en toepassingen



Voor permanente installatie (d.w.z. zonder gebruik van een staander) moet de Herschel CALIFORNIA in een positie worden geplaatst om correct en efficiënt gebruik mogelijk te maken, maar zodanig dat warme onderdelen niet per ongeluk worden aangeraakt.

De aanbevolen installatiehoogte van de CALIFORNIA is 2,4 m tot 3,5 m (95 "-138") vanaf de vloer. De CALIFORNIA mag in geen geval op minder dan 1,8 m (71 ") van de vloer worden geïnstalleerd. Eventuele tijdelijke of incidentele toevoegingen zoals podia of platforms moeten in overweging worden genomen en dienovereenkomstig worden aangepast. Voor gebruik buitenshuis of andere zones met luchtverplaatsing / wind kan de directionele infraroodspreiding met 1/3 tot 1/2 verminderen.

Draaibeugels voor wand- / plafondmontage worden meegeleverd met de verwarming, die speciaal ontworpen is om aan de muur of het plafond met voldoende vrije ruimte aan de achterkant van het apparaat te worden bevestigd. Monteer de heater niet met een andere beugel dan de meegeleverde. De zijkanten en uiteinden van het toestel moeten altijd minimaal 300 mm (12 inch) verwijderd zijn van de dichtstbijzijnde muur, plafond of andere constructie.

INSTALLATION:

Diagram 2: Montage beugels

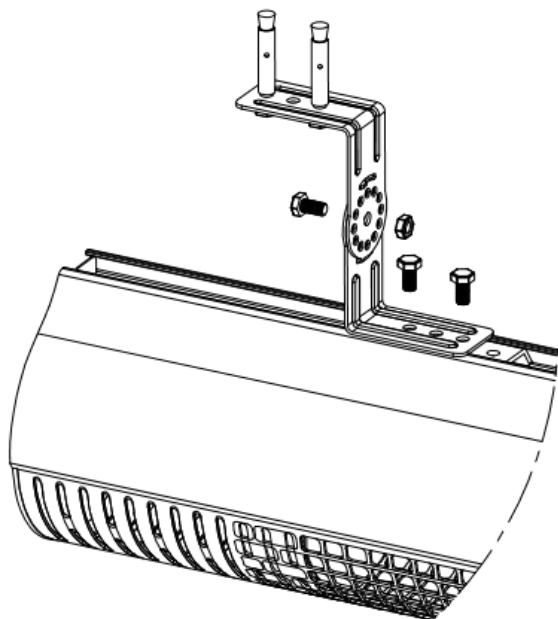
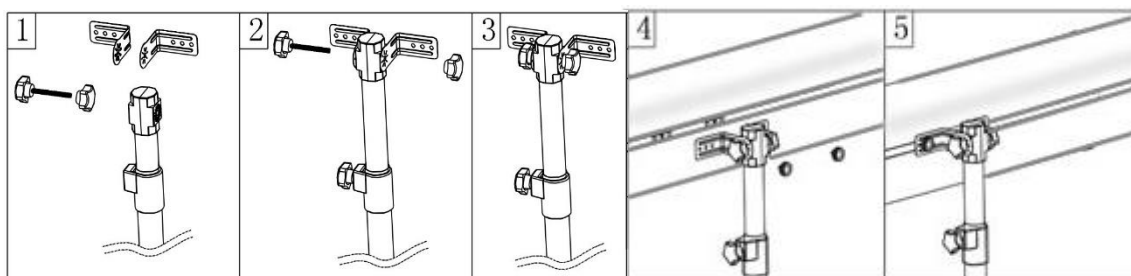


Diagram 3: Positie wandmontage



Diagram 4: Installatie met staander:

De CALIFORNIA kan op een eigen staander (apart beschikbaar) geplaatst worden. De installatie hiervan is gemakkelijk d.m.v. het gebruik van de meegeleverde beugels volgens onderstaande tekeningen.



De heater bevat een kantelbeveiliging waardoor de stroomtoevoer uitgeschakeld wordt als het toestel een hoek groter dan 45° detecteert.

OPGELET:

- Zorg ervoor dat de netvoeding is uitgeschakeld voordat u met de installatie begint.
- De meegeleverde voedingskabel mag tijdens werking geen contact maken met het bovenoppervlak van de heater.
- De verwarming mag zich niet direct onder een stopcontact bevinden. Elektrische aansluitingen dienen buiten de footprint van het toestel te gebeuren om een accumulatie van warmte te vermijden. Indien de heater op een helling (bv. schuin dak) gemonteerd dient te worden, zorg er dan voor dat de elektrische aansluiting zich beneden het laagste punt van de heater bevindt.
- Balken en spanten mogen niet worden gesneden of gekerfd om het apparaat te installeren.
- Deze heater is niet bedoeld voor installatie in een plafonduitsparing. Installeer het toestel niet naar beneden gericht.
- Het identificatielabel en de modelreferentie moeten na installatie zichtbaar zijn.
- De CALIFORNIA mag niet zodanig worden bevestigd dat deze naar een brandbaar materiaal (bijv. hout of PVC binnenbekledingen) of materiaal dat naar de heater geblazen kan worden is gericht of zich daar dichtbij bevindt.
- De vaste bedrading die in aanraking komt met onderdelen met een temperatuur van meer dan 50 ° C moet worden beschermd door bijvoorbeeld ommantelingen met een geschikte temperatuurclassificatie.
- Wees behoedzaam bij gebruik van de staander zodat de heater niet per ongeluk kan worden aangeraakt of omver gestoten of dat de kabel struikelgevaar veroorzaakt.
- Plaats de staander en heater nooit dichtbij een zwembad, vijver of andere waterbron.

BEDIENING MET AFSTANDBEDIENING:

De Herschel CALIFORNIA wordt bediend met de afstandsbediening die bij de heater wordt geleverd. Plaats 2 x AAA-alkaline batterijen in de afstandsbediening.



Werking afstandsbediening			
Knop	Functie (Heater Aan)	Functie (Heater uit)	LED Display op Heater
1	Schakelt de heater in of uit		
2	Verhoogt het verwarmingsniveau of de timeruren	Zet de heater op niveau 1 (minimum)	L1
3	Verlaagt het verwarmingsniveau of de timeruren	Zet de heater op niveau 2 (maximum)	L2
4	Maakt de aanpassing van het verwarmingsniveau mogelijk		L [n]
5	maakt de aanpassing van de timer mogelijk		00 - 24

1. AAN / UIT-KNOP: Schakelt de verwarming aan of uit.
2. KNOP OMHOOG : Verhoogt de temperatuur en de tijd.
3. KNOP OMLAAG: Verlaagt de temperatuur en de tijd.
4. NIVEAUKNOP: Gebruik om de warmteniveaus aan te passen (L1-L2). Druk op deze knop en gebruik vervolgens de knoppen omhoog en omlaag (2 en 3) om het verwarmingsniveau te verhogen of te verlagen.
5. TIMERKNOP: Gebruik om de timer in te stellen van T0 – T24 (0-24 uur). Pas met de knoppen 2 en 3 het aantal uren aan dat u wilt instellen.

Alle Herschel afstandsbedieningen hebben dezelfde frequentie, waardoor het mogelijk is om meerdere heaters met slechts één afstandsbediening te bedienen.

Veiligheid en energiebesparende bescherming:

- Als de California 2000R een week (168 uur) continu aan blijft staan, schakelt de heater zichzelf automatisch uit en moet opnieuw worden opgestart.
- California 2000R is uitgerust met een oververhittingsschakelaar die de stroom naar de verwarming onderbreekt als deze een oververhitting in de elektronica waarneemt. Laat de heater 15 minuten afkoelen voordat u opnieuw probeert op te starten.

EERSTE GEBRUIK:

Het apparaat kan geur of damp afgeven bij het eerste gebruik of als de verwarming langere tijd niet is gebruikt. Dit is normaal.

ONDERHOUD DOOR DE GEBRUIKER:

De heater kan worden afgeveegd met een zachte, vochtige doek. Gebruik geen schurende schoonmaakmiddelen om het apparaat schoon te maken. In maritieme omgevingen kan het apparaat voorzichtig met schoon water worden besproeid met de STROOM UITGESCHAKELD en volledig afgekoeld. Na het reinigen is het raadzaam de heater 10 - 20 minuten op te warmen om de unit te drogen en vlekken te voorkomen. De lamp die in de Herschel CALIFORNIA wordt gebruikt heeft een ultralange levensduur (10.000 uur). Het vervangen van de lamp mag alleen door voldoende gekwalificeerd personeel volgens de instructies op de website van Herschel worden.

GARANTIE:



Registreer uw product hier:

<https://www.herschel-infrarood.nl/klantenservice/garantie-registratie/>

De Herschel CALIFORNIA garantie is geldig voor storingen als gevolg van defecte materialen of gebrekkig vakmanschap gedurende 24 maanden vanaf de datum van aankoop exclusief de lamp en afstandsbediening. De garantie is ongeldig als het toestel opengemaakt of verkeerd gebruikt is of ermee geknoeid is. In het onwaarschijnlijke geval dat het apparaat binnen deze tijd defect raakt, moet het apparaat voor reparatie of vervanging aan de leverancier worden geretourneerd. De garantie is ongeldig als de juiste installatie-instructies zoals vermeld in deze handleiding niet werden nageleefd

Raadpleeg het garantiebeleid van Herschel Infrared Ltd voor alle details. Zie <https://www.herschel-infrarood.nl/>

Noteer hier uw serienummer voor toekomstige referentie:

COMPLIANCE WITH ECODSIGN DIRECTIVE 2009/125/EC:

De EcoDesign wetgeving is niet van toepassing op CALIFORNIA bij gebruik buitenshuis of voor verwarming binnenshuis in een niet afgesloten ruimte waar dit buiten de toepassing van EcoDesign voorschriften valt.

De CALIFORNIA wordt niet aanbevolen voor gebruik binnenshuis om een bepaald temperatuurniveau in een afgesloten ruimte te bereiken en te behouden.

Merk echter op dat in overeenstemming met de Ecodesign-normen, het CALIFORNIA 2000R-model zichzelf uitschakelt als het 168 uur (1 week) continu in bedrijf is.

Herschel is niet verantwoordelijk voor enige overtreding van de wetgeving waarbij de CALIFORNIA binnenshuis op een manier die binnen de reikwijdte van de EcoDesign-richtlijn valt, gebruikt wordt.